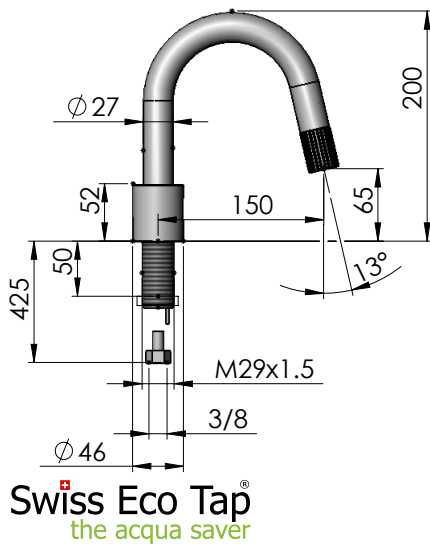


## WASCHTISCH-STAND-AUSLAUF DESIGN LINE IR-SENSOR



### EIGENSCHAFTEN

- Infrarot-Sensorik
- Ausladung 150 mm
- Starrer Auslauf
- automatische Abschaltfunktion bei Überschreitung der Nachlaufzeit
- anpassbarer Erfassungsbereich des Sensors
- Batterie- und Netzteilbetrieb
- Benötigte Batterie 4 x AA 1.5 V Lithium
- Nur Kaltwasser-Anschluss (Energie-Einsparung 100%) od. Mischwasser
- Tmax 25 °C (Sicherheit gegen Legionella)
- Temperaturbeständigkeit 80 °C
- Batterien nicht im Lieferumfang

Artikel-Nr.	Mundstück	Volumenstrom l/min bei 3 bar	Wasser- Einsparung	Energie- Einsparung
A59790-001-xxx	EcoJet	0.65	93%	100%
A59790-101-xxx	EcoTwist	1.30	86%	100%
A59790-201-xxx	EcoPearl	1.80	80%	100%
A59790-401-xxx	EcoRegular	4.90	60%	100%

### Oberfläche (-xxx)

008	CL	Chrom
026	CO	Weiss
107	SM	Schwarz matt
454	ST	Stylox
601	CG	Chrom / Mundstück Gold

