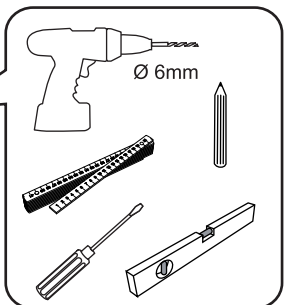
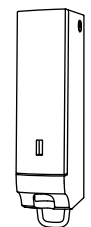




1.

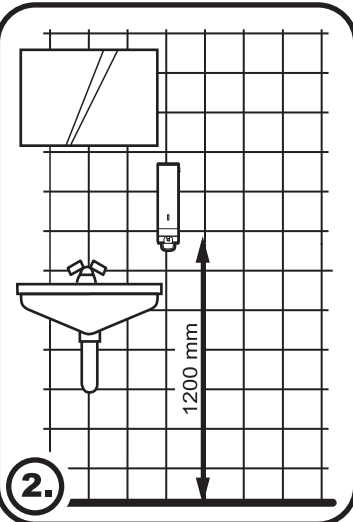


2x
5 x 35 mm

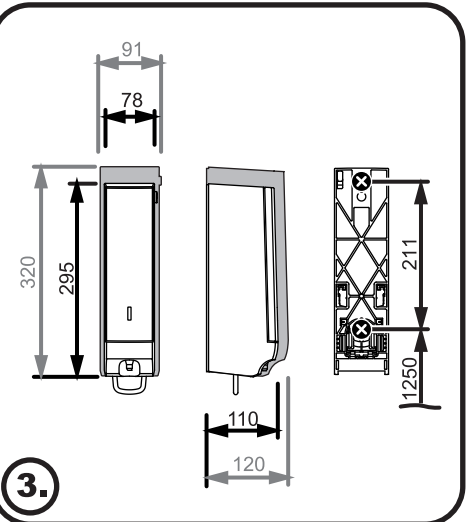


2x
Ø 6 mm

2.



3.



i

